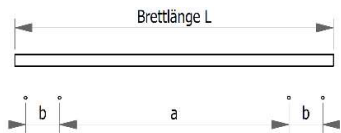


# MONTAGEANLEITUNG FÜR VERDECKTE STAHLWINKEL

**Geeignet für folgende Produkte** reDISCREET 110, reDISCREET 130

**Mitgeliefertes Material** 2 Winkel, 4 Schrauben 5.0 x 60mm, 4 Dübel 6mm, 4 Schrauben 3.5 x 16mm schwarz

**Benötigte Werkzeuge** Wasserwaage, Messstab, Bleistift, Hammer und eine Bohrmaschine, um das Dübelloch zu bohren (inkl. Bohraufsatz in der Grösse 6mm)



1

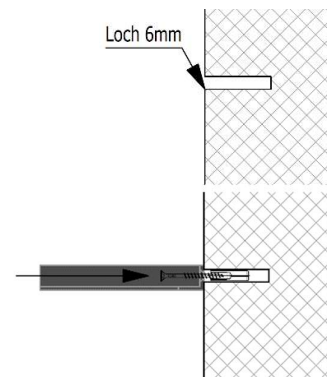
## Löcher an der Wand anzeichnen

Für das Regal müssen sie 4 Löcher anzeichnen und bohren. Markieren Sie die folgenden Masse im Blei (horizontal) an die gewünschte Position mit einem Bleistift an die Wand.

reDISCREET 110:  $a = L - 174\text{mm}$ ,  $b = 67\text{mm}$

Oder für das

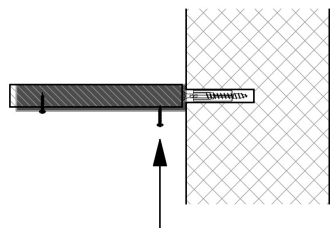
reDISCREET 130:  $a = L - 214\text{mm}$ ,  $b = 87\text{mm}$



2

## Winkel anschrauben

Bohren Sie die angezeichneten Löcher circa 60mm tief in die Wand. Setzen Sie die Dübel in die Löcher und schrauben Sie die Winkel mit den langen Schrauben an die Wand.



3

## Holzbrett einsetzen

Sie können nun das Holzbrett in die Winkel legen. Befestigen Sie das Brett mit den kurzen, schwarzen Schrauben von unten an die Winkel.

4

## Geniessen Sie ihr Möbel

Gratuliere, Sie haben nun ein neues stylisches Möbelstück in Ihrer Wohnung. Gönnen Sie sich ein gutes Getränk und genießen Sie den Anblick.

